

EN

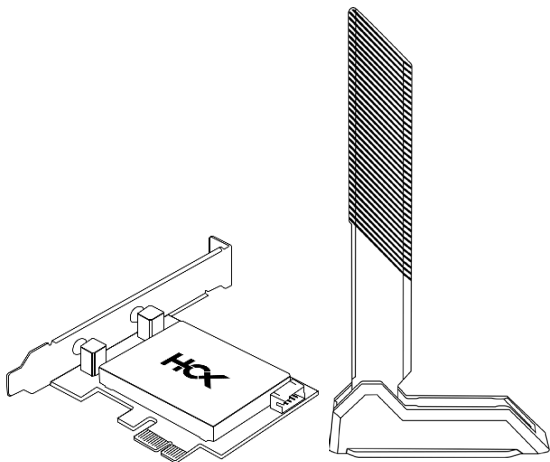
Quick installation guide

For HCX Go WiFi 7 Intel BE200 Wireless Adapter Card rev 1.1

FR

Manuel de prise en main rapide

Pour Carte WiFi PCIe interne HCX Go WiFi 7 Intel BE200 rev 1.1



Developed and designed by HCX.

This product is protected by HCX's pending or registered patents and trademarks.



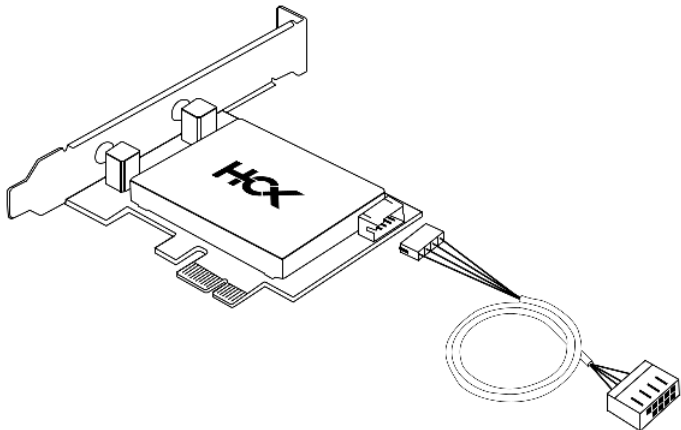
www.hcx-eu.com

i Product compatibility notice :

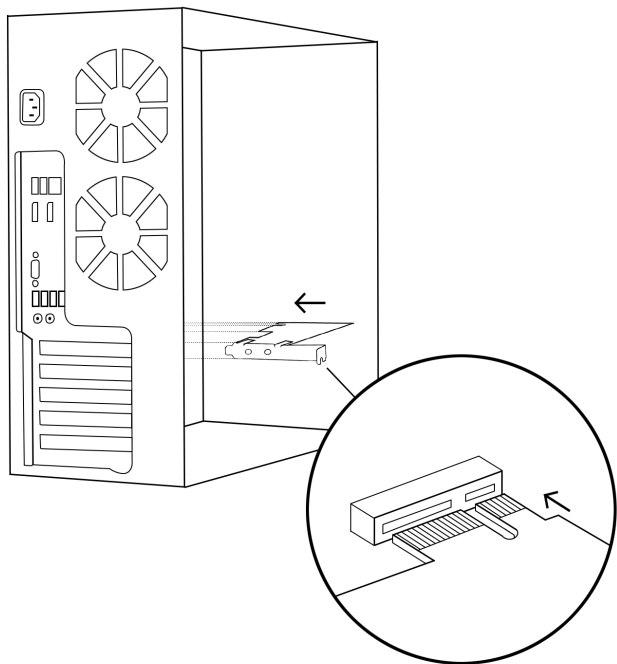
The Intel BE200 module can only be used on 10th Gen or later Intel-based platforms (requires CNVio2). As a result, the HCX Go WiFi 7 BE200 PCIe Card **won't be recognized by AMD CPUs and pre-2019 Intel CPUs (older than 10th Gen Comet-Lake)**.

1. Hardware Installation

- 1** Connect the included F_USB cable to the WiFi card (the white 4-pins connector goes into the card).

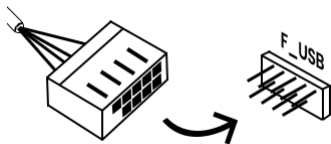


- 2** Insert the card into an available x1, x4, x8 or x16 PCIe slot on the motherboard.



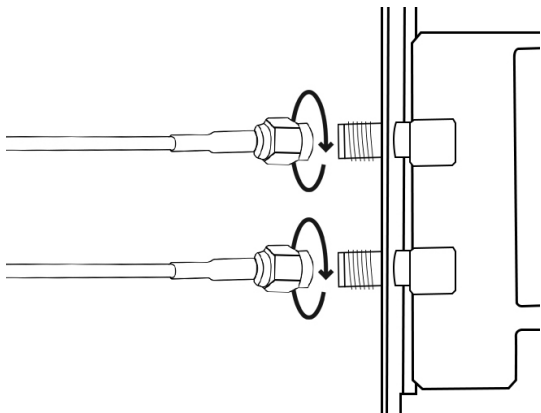
- i** For compact/slim PC cases, an additional low-profile PCIe bracket is included.

- 3** Connect the other end of the cable to an available F_USB header on the motherboard.



- i** Refer to the motherboard's user manual for more information about F_USB headers.

- 4** Connect the 2 RP-SMA connectors at the end of the external antenna's cable to the WiFi card.



i In order to enjoy the best wireless experience, here are a few useful tips:

- Make sure the path between the antenna and the WiFi access point is clear. Obstacles and walls may reduce overall performance especially on higher frequencies (5GHz and 6GHz).
- Orient the antenna towards the WiFi access point to maximize wireless performance.
- The antenna is vertically polarized, meaning that it will work best in its default fully-extended 90° position unless the access point's antennas are horizontally polarized or oriented at an angle.

2. Drivers Download

Download the latest drivers from the **Intel website** (flash the QR code or type in the link below).



<https://www.intel.com/content/www/us/en/products/sku/230078/intel-wifi-7-be200/downloads.html>

- i** Make sure to download the driver version made for your operating system. Both WiFi and Bluetooth drivers have to be downloaded and installed.

3. Drivers Installation

- i** Before installing the drivers, make sure that your operating system is up-to-date as **WiFi 7 drivers will refuse to install on outdated Windows 10 and 11 versions.**

Windows 10 users are advised to upgrade to Windows 11 if possible in order to unlock all WiFi 7 related capabilities. The WiFi card may be limited to WiFi 6E + 320 MHz/4K QAM when set up in a Windows 10 environment.

It is recommended to activate automatic updates in the Windows Update program for both Windows 10 and 11 in order to automatically keep the WiFi 7 drivers up to date and enjoy the latest WiFi 7 features.

Also make sure to deactivate any existing WiFi/Bluetooth integrated or third-party adapters in order to avoid hardware and software conflicts.

- 1 Launch the WiFi drivers installation program.



WiFi-xx.xx.x-Driver64-Win10-Win11.exe
Intel Corporation

- 2 Follow the onscreen instructions to complete the WiFi installation.

- i The installer may require administrator privileges to complete the installation.

- 3 Launch the Bluetooth (BT) drivers installation program.



BT-xx.xx.x-64UWD-Win10-Win11.exe
Intel Corporation

- 4 Follow the onscreen instructions to complete the Bluetooth installation.

- i The installer may require administrator privileges to complete the installation.

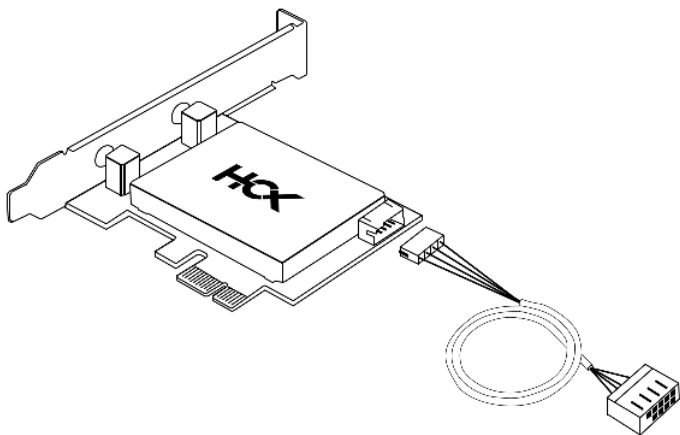
- i A system reboot may be required after the installation is complete.

i Avertissement de compatibilité :

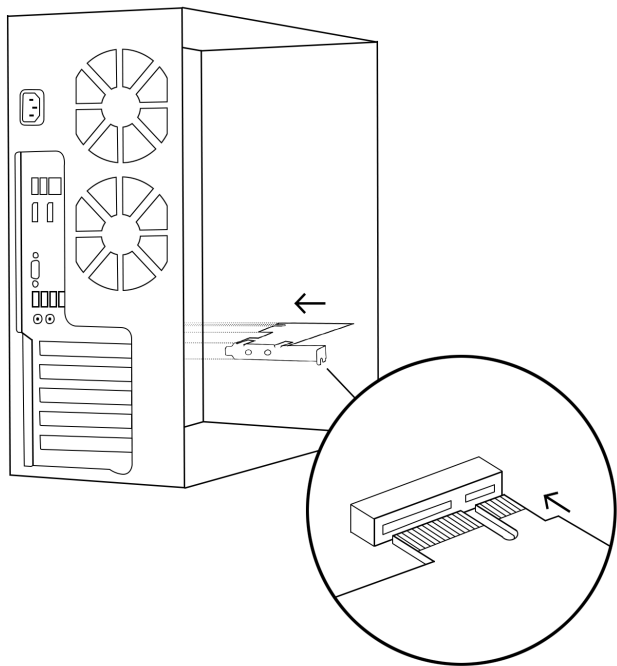
Le module Intel BE200 ne peut pour le moment être utilisé que sur des plateformes Intel de 10^{ème} génération ou ultérieure (nécessite CNVio2). **La carte réseau WiFi 7 HCX Go ne peut donc pas être reconnue par un système équipé d'un processeur AMD ou Intel antérieur à 2019 (antérieur à 10th Gen Comet-Lake).**

1. Installation Matérielle

- 1 Connectez le câble F_USB inclus à la carte WiFi (le connecteur blanc 4-pins se connecte à la carte).

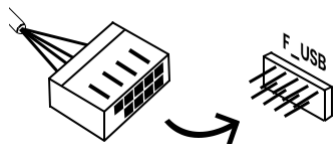


- 2** Insérez la carte dans un emplacement PCIe x1, x4, x8 ou x16 disponible sur la carte mère.



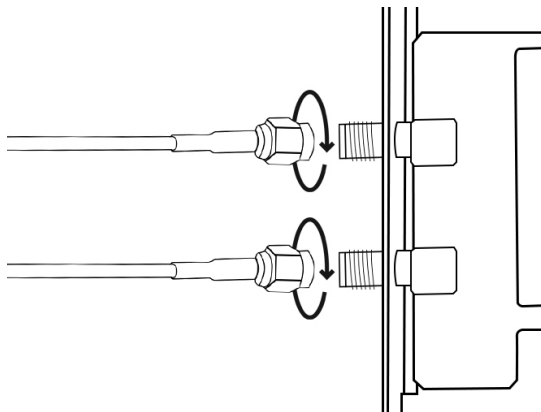
- i** En cas d'utilisation dans un boîtier PC compact, une équerre PCIe demi-hauteur est incluse.

- 3** Insérez l'autre bout du câble dans un connecteur F_USB sur la carte mère.



- i** Consultez le mode d'emploi de la carte mère pour plus d'informations si besoin.

- 4** Connectez les deux connecteurs de type RP-SMA du câble de l'antenne externe fournie à la carte WiFi.



i Voici quelques conseils utiles afin de profiter au maximum de votre nouvelle carte WiFi:

- Assurez-vous que le chemin entre l'antenne et le point d'accès WiFi est dégagé. Les obstacles et murs peuvent réduire les performances réseau sur les fréquences élevées (bandes 5GHz et 6GHz).
- Orientez l'antenne en direction du point d'accès WiFi.
- L'antenna est polarisée verticalement est est donc plus performante lorsque dépliée totalement à 90° sauf si l'antenne du point d'accès est polarisée horizontalement ou orientée selon un angle différent.

2. Téléchargement des Drivers

Téléchargez les derniers drivers sur le site web d'Intel (flashez le QR code ou accédez au lien indiqué ci-dessous).



<https://www.intel.com/content/www/us/en/products/sku/230078/intel-wifi-7-be200/downloads.html>

- i** Assurez-vous de télécharger les drivers correspondant à la version de votre système d'exploitation. Les drivers pour la partie WiFi et Bluetooth (2 programmes distincts) doivent être téléchargés et installés.

3. Installation des Drivers

- i** Avant d'installer les drivers, assurez-vous que votre système d'exploitation est à jour. En effet, les drivers WiFi 7 refuseront de s'installer sur une version dépassée de Windows 10 ou Windows 11.

Il est conseillé aux utilisateurs de Windows 10 de passer si possible à Windows 11 afin de profiter de toutes les capacités du WiFi 7. La carte WiFi peut être limitée à une vitesse WiFi 6E + 320 MHz/4K QAM si installée dans un environnement Windows 10.

Il est recommandé d'activer les mises à jour automatiques dans Windows Update pour Windows 10 et Windows 11 afin d'automatiquement garder les pilotes WiFi 7 à jour et ainsi bénéficier des dernières fonctionnalités du WiFi 7.

i Assurez-vous de désactiver tous les adaptateur WiFi/ Bluetooth pré-existants afin d'éviter un conflit logiciel ou matériel.

1 Lancez le programme d'installation des drivers WiFi.



WiFi-xx.xx.x-Driver64-Win10-Win11.exe
Intel Corporation

2 Suivez les étapes affichées à l'écran afin de compléter l'installation.

i Le programme d'installation des drivers WiFi peut avoir besoin de privilèges administrateur pour se lancer.

3 Lancez le programme d'installation des drivers Bluetooth (BT).



BT-xx.xx.x-64UWD-Win10-Win11.exe
Intel Corporation

2 Suivez les étapes affichées à l'écran afin de compléter l'installation.

i Le programme d'installation des drivers Bluetooth peut avoir besoin de privilèges administrateur pour se lancer.

i Un redémarrage du système peut être requis afin de finaliser l'installation des drivers.



Manual rev 1.1.02



Product design and specifications may be revised to improve quality and performance without notice.

"HCX" is a registered trademark owned by Firx SAS.

"Wi-Fi", "Bluetooth", "Intel" and "Windows" are registered trademarks belonging to their respective owners.