

EN

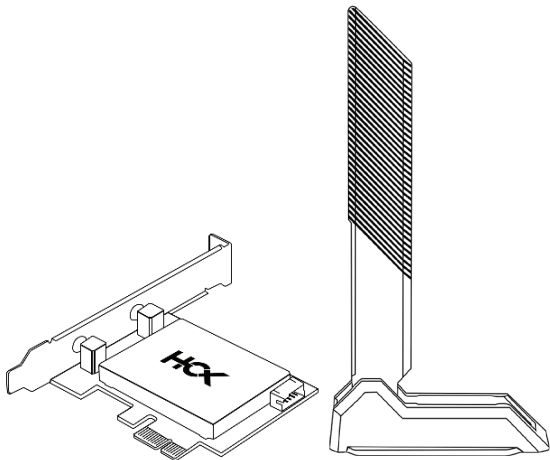
Quick installation guide

For HCX Go WiFi 7
Mediatek MT7927 Wire-
less Adapter Card rev 1.1

FR

Manuel de prise en main rapide

Pour Carte WiFi PCIe
interne HCX Go WiFi 7
Mediatek MT7927 rev 1.1

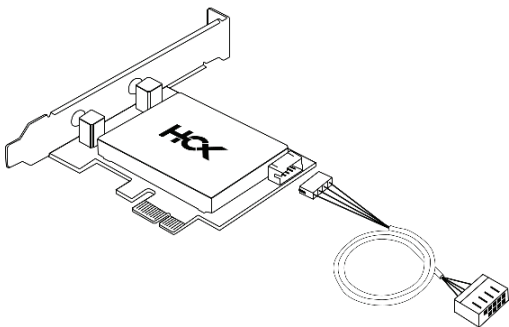


Developed and designed by HCX.

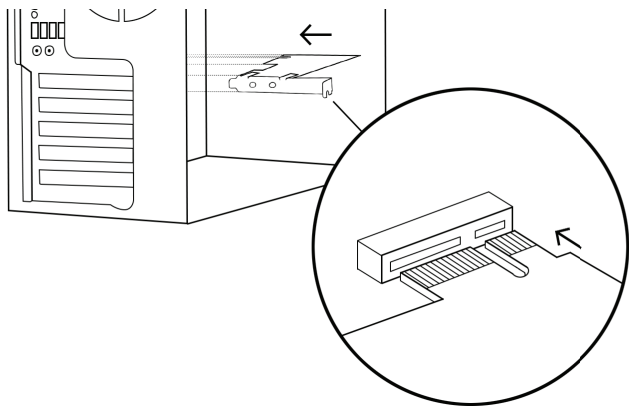
This product is protected by HCX's pending or registered patents and trademarks.

1. Hardware Installation

- 1 Connect the included F_USB cable to the WiFi card (the white 4-pins connector goes into the card).

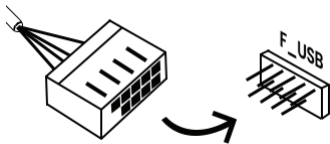


- 2 Insert the card into an available x1, x4, x8 or x16 PCIe slot on the motherboard.



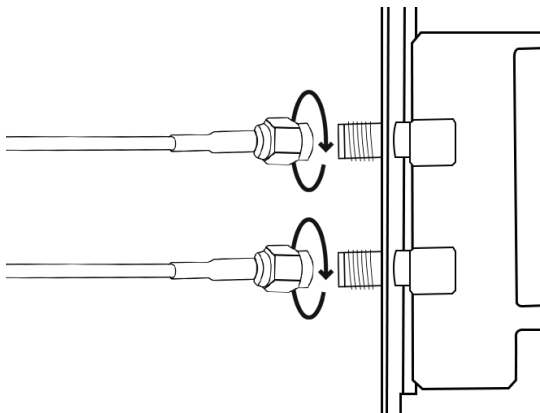
i For compact/slim PC cases, an additional low-profile PCIe bracket is included.

3 Connect the other end of the cable to an available F_USB header on the motherboard.



i Refer to the motherboard's user manual for more information about F_USB headers.

4 Connect the 2 RP-SMA connectors at the end of the external antenna's cable to the WiFi card.



i In order to enjoy the best wireless experience, here are a few useful tips:

- Make sure the path between the antenna and the WiFi access point is clear. Obstacles and walls may reduce overall performance especially on higher frequencies (5GHz and 6GHz).

- Orient the antenna towards the WiFi access point to maximize wireless performance.
- The external antenna is equipped with a magnetic base that will stick to any ferromagnetic metallic surface like the side panel of a desktop PC tower or a desk's metallic structure.

2. Drivers Download

Download the latest drivers from the **HCX website** (flash the QR codes or type in the links below).



WiFi drivers

<https://download.hcx-eu.com/drivers/mediatek/mt7927/latest/wlan/>



Bluetooth drivers

<https://download.hcx-eu.com/drivers/mediatek/mt7927/latest/bt/>

- i** Both WiFi and Bluetooth drivers have to be downloaded and installed.

3. Drivers Installation

- i** Before installing the drivers, make sure that your operating system is up-to-date as **WiFi 7 drivers will refuse to install on outdated Windows 11 versions (any Windows 11 version prior to SV3/23H2 is NOT supported by the drivers)**.

It is recommended to activate automatic updates in the Windows Update program in order to automatically keep the WiFi 7 drivers up to date and enjoy the latest WiFi 7 features.

Also make sure to deactivate any existing WiFi/Bluetooth integrated or third-party adapters in order to avoid hardware and software conflicts.

- 1** Unzip the WiFi (WLAN) drivers archive and launch the drivers installation program.



MediaTek_WLAN_V5_x_x_XXX.exe
Mediatek Corporation

- 2** Follow the onscreen instructions to complete the WiFi drivers installation.

- i** The installer may require administrator privileges to complete the installation.

- 3 Unzip the Bluetooth (BT) drivers archive and launch the drivers installation program.



MediaTek_BT_V1_xxxx_x_xxx.exe
Mediatek Corporation

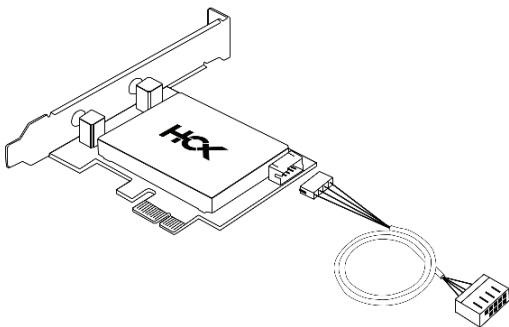
- 4 Follow the onscreen instructions to complete the Bluetooth drivers installation.

i The installer may require administrator privileges to complete the installation.

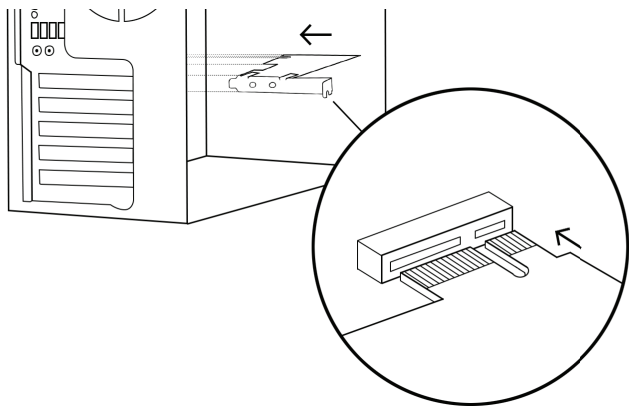
i A system reboot may be required after the installation is complete.

1. Installation Matérielle

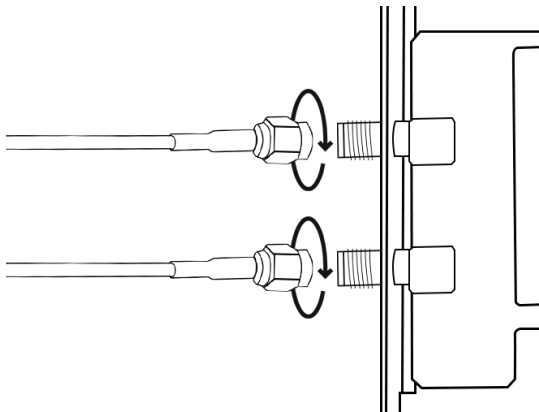
- 1 Connectez le câble F_USB inclus à la carte WiFi (le connecteur blanc 4-pins se connecte à la carte).



- 2 Insérez la carte dans un emplacement PCIe x1, x4, x8 ou x16 disponible sur la carte mère.

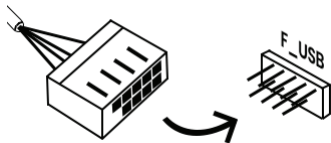


- 4** Connectez les deux connecteurs de type RP-SMA du câble de l'antenne externe fournie à la carte WiFi.



- i** En cas d'utilisation dans un boîtier PC compact, une équerre PCIe demi-hauteur est incluse.

- 3** Insérez l'autre bout du câble dans un connecteur F_USB sur la carte mère.



- i** Consultez le mode d'emploi de la carte mère pour plus d'informations si besoin.

- i** Voici quelques conseils utiles afin de profiter au maximum de votre nouvelle carte WiFi:

- Assurez-vous que le chemin entre l'antenne et le point d'accès WiFi est dégagé. Les obstacles et murs peuvent réduire les performances réseau sur les fréquences élevées (bandes 5GHz et 6GHz).
- Orientez l'antenne en direction du point d'accès WiFi.

- L'antenne externe est équipée d'une base magnétique permettant de la fixer sur n'importe quelle surface ferromagnétique comme par exemple sur le panneau latéral d'un boîtier PC fixe ou la structure métallique d'un bureau.

2. Téléchargement des Drivers

Téléchargez les derniers drivers sur le site web de **HGX** (flashez les QR code ou accédez aux liens indiqués ci-dessous).



Drivers WiFi

<https://download.hcx-eu.com/drivers/mediatek/mt7927/latest/wlan/>



Drivers Bluetooth

<https://download.hcx-eu.com/drivers/mediatek/mt7927/latest/bt/>

- i** Les drivers pour la partie WiFi et Bluetooth (2 programmes distincts) doivent être téléchargés et installés.

3. Installation des Drivers

- i** Avant d'installer les drivers, assurez-vous que votre système d'exploitation est à jour. En effet, **les drivers WiFi 7 refuseront de s'installer sur une version dépassée de Windows 11 (les versions antérieures à W11 SV3/23H2 ne sont pas supportées par les drivers)**.

Il est recommandé d'activer les mises à jour automatiques dans Windows Update afin d'automatiquement garder les pilotes WiFi 7 à jour et ainsi bénéficier des dernières fonctionnalités du WiFi 7.

Assurez-vous de désactiver tous les adaptateur WiFi/Bluetooth pré-existants afin d'éviter un conflit logiciel ou matériel.

- 1** Décompressez l'archive des pilotes WiFi (WLAN) et lancez le programme d'installation des drivers.



MediaTek_WLAN_V5_x_x_xxx.exe
MediaTek Corporation

- 2** Suivez les étapes affichées à l'écran afin de compléter l'installation.

- i** Le programme d'installation des drivers WiFi peut avoir besoin de privilèges administrateur pour se lancer.

- 3** Décompressez l'archive des pilotes Bluetooth (BT) et lancez le programme d'installation des drivers.



MediaTek_BT_VI_XXX_X_XXX.exe
Mediatek Corporation

- i** Le programme d'installation des drivers Bluetooth peut avoir besoin de privilèges administrateur pour se lancer.

- i** Un redémarrage du système peut être requis afin de finaliser l'installation des drivers.

HCX™ BUSINESS NETWORKS

Manual rev 1.1.01



Product design and specifications may be revised to improve quality and performance without notice.

"HCX" is a registered trademark owned by Firx SAS.

"Wi-Fi", "Bluetooth", "Mediatek", "Filogic" and "Windows" are registered trademarks belonging to their respective owners.